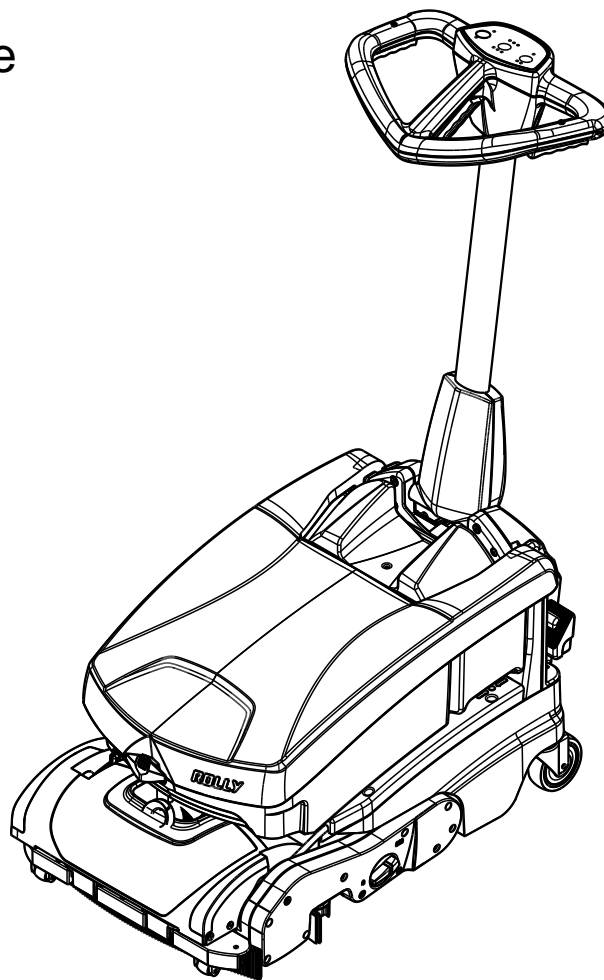


Catalogo Ricambi  
Spare Parts Catalogue  
Manuel des Pieces



## Rolly WB 7½

Rel. 20150925

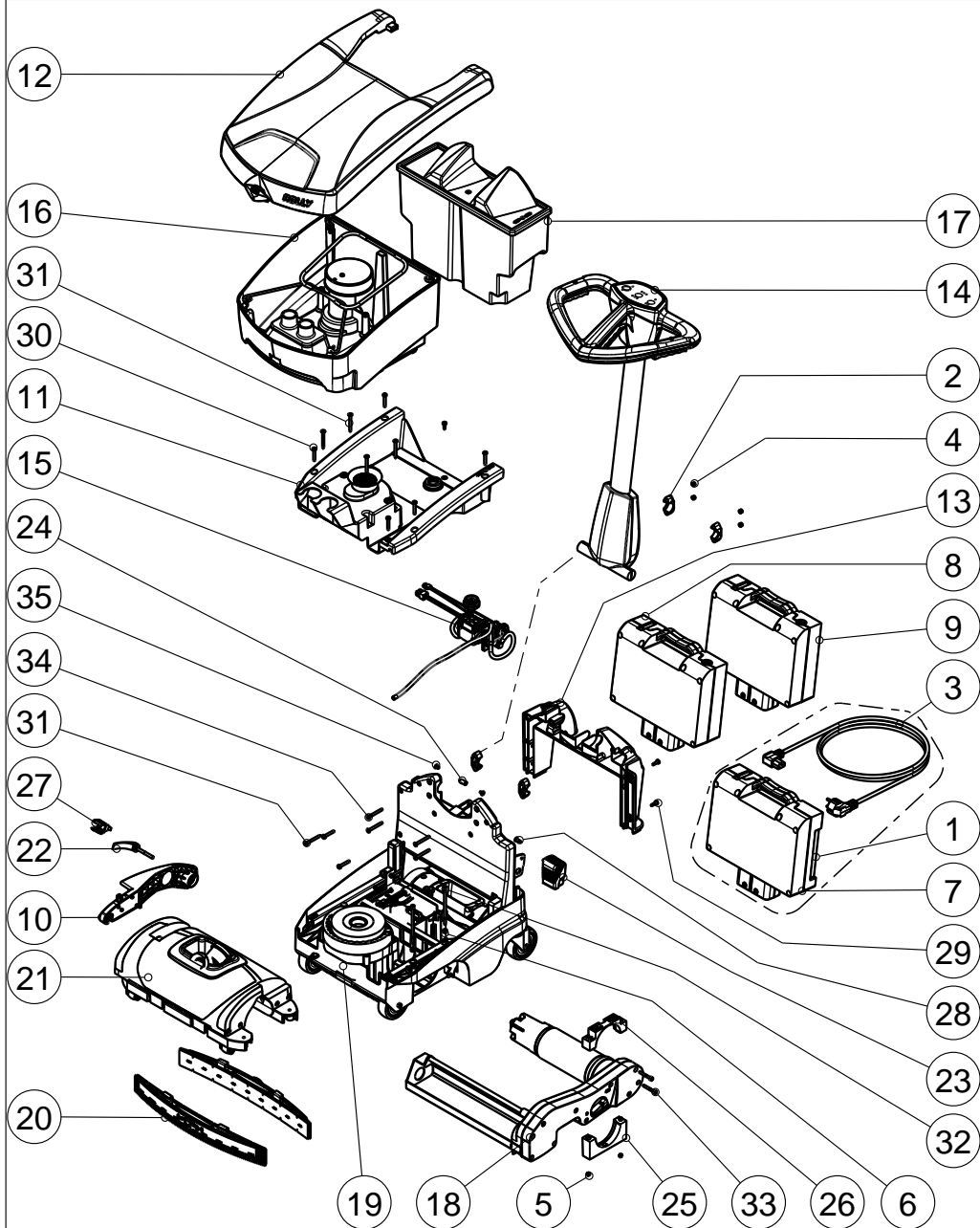




## TAV. N° Rolly7½ - 01

Rolly 7.5 assembly

09.0075.0X



## TAV. N° Rolly7½ - 01

Rolly 7.5 assembly

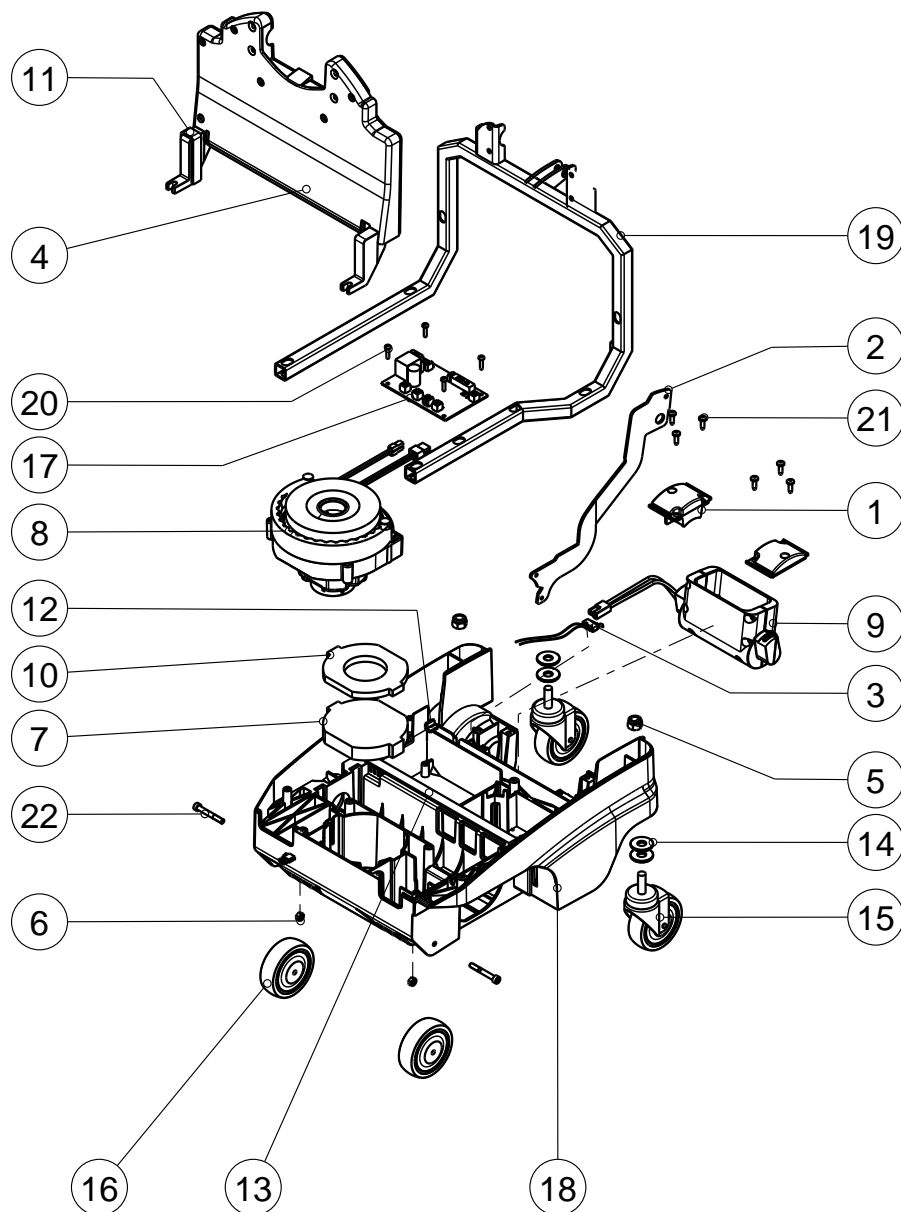
09.0075.0X

| Pos | DESCRIZIONE                      | DESCRIPTION                         | DESCRIPTION                       | Q.tà | COD.       | NOTE |
|-----|----------------------------------|-------------------------------------|-----------------------------------|------|------------|------|
| 1   | Alimentatore 24Vdc 19A           | Power pack                          | Bloc d'alimentation               | 1    | 22.0570.00 |      |
| 2   | Blocchetto supp. snodo manigl.   | Block support joint handle          | Bloquer de supp. jonction manche  | 4    | 24.0316.00 |      |
| 3   | CAVO 3 X 1 GRI MT.15 EXP SG.     | Cable 3 X 1 Gray                    | Câble 3 X 1 Gris                  | 1    | 34.0529.00 |      |
| 4   | Dado autobloc. M5 A2 DIN982      | Self-locking nut M5 A2 DIN982       | Ecrou autobloqu. M5 A2 DIN982     | 4    | 23.0041.00 |      |
| 5   | Dado M5                          | Nut M5                              | Ecrou M5                          | 2    | 2508702    |      |
| 6   | Distanziale Ø5.3X10 L=5          | Spacer Ø5.3X10 L=5                  | Entretoise Ø5.3X10 L=5            | 2    | 50.0066.00 |      |
| 7   | Gruppo alimentatore 24Vdc 19A    | Power pack assembly                 | Group bloc d'alimentation         | 1    | 22.0509.00 | ●    |
| 8   | Gruppo batteria 24Vdc 10Ah       | Battery 24Vdc10Ah assembly          | Group batterie 24Vdc10Ah          | 1    | 22.0508.00 | ●    |
| 9   | Gruppo batteria 24Vdc 20Ah       | Battery 24Vdc 20Ah assembly         | Group batterie 24Vdc 20Ah         | 1    | 22.0508.01 | ●    |
| 10  | Gruppo braccio aggiuntivo        | Additional arm assembly             | Group de bras supplémentaires     | 1    | 22.0512.0X |      |
| 11  | Gruppo coperchio macchina        | Cover machine assembly              | Group couvercle de la machine     | 1    | 22.0501.00 |      |
| 12  | Gruppo coperchio serbatoi        | Tanks cover assembly                | Groupe couvercle réservoirs       | 1    | 22.0507.0X |      |
| 13  | Gruppo copertura post. Rolly7,5  | Completely back cover Rolly7.5 ass. | Group couvercle postérieur Ry7.5  | 1    | 22.0502.0X |      |
| 14  | Gruppo maniglione Rolly          | Complete handler Rolly assembly     | Group poignée complete Rolly      | 1    | 22.0529.0X |      |
| 15  | Gruppo pompa                     | Pump assembly                       | Group pompe                       | 1    | 22.0510.0X |      |
| 16  | Gruppo serbatoio recupero Ry7.5  | Recovery Tank Rolly7.5 assembly     | Group réservoir récupérat. Ry7.5  | 1    | 22.0506.00 |      |
| 17  | Gruppo serbatoio soluzione Ry7.5 | Solution tank Rolly7.5 group        | Group réservoir solution Rolly7.5 | 1    | 22.0505.00 |      |
| 18  | Gruppo spazzola                  | Brush assembly                      | Group de la brosse                | 1    | 22.0513.0X |      |
| 19  | Gruppo telaio Rolly7.5           | Chassis Rolly7.5 assembly           | Group chassis Rolly7.5            | 1    | 22.0514.0X |      |
| 20  | Gruppo tergi completo            | Completely squeegee group           | Group seceueur complète           | 2    | 22.0504.0X |      |
| 21  | Gruppo testata completo          | Group header complete               | Groupe tête complete              | 1    | 22.0503.0X |      |
| 22  | Leva sgancio rapido              | Lever fast unlook                   | Levier                            | 1    | 35.0057.00 | ●    |
| 23  | Pedale Rolly                     | Pedal                               | Pédale                            | 1    | 24.0319.00 |      |
| 24  | Perno fissaggio maniglione       | Pivot fixing handle                 | Pivot de fixation poignée         | 1    | 33.0176.00 |      |
| 25  | Supp. inf. motore spazzola       | Lower support brush motor           | Supp. inf. moteur de la brosse    | 1    | 24.0330.00 |      |
| 26  | Supp. sup. motore spazzola       | Upper support brush motor           | Supp. sup. moteur de la brosse    | 1    | 24.0329.00 |      |
| 27  | Tappo blocca leva                | Stopper lever lock                  | Bouchon de verrouillage levier    | 1    | 24.0374.00 | ●    |
| 28  | Vite autofil. TSP T+ 4,8X16      | Screw 4,8X16                        | Vis 4,8X16                        | 1    | 23.0222.00 |      |
| 29  | Vite autofilettante 5X16         | Self-tapping screw 5X16             | Vis autotaraudante 5X16           | 3    | 2508570    |      |
| 30  | Vite autofilettante 5X32         | Self-tapping screw 5X32             | Vis autotaraudante 5X32           | 9    | 2508592    |      |
| 31  | Vite autofilettante 5X50         | Self-tapping screw 5X50             | Vis autotaraudante 5X50           | 6    | 2508589    |      |
| 32  | Vite TCEI M5x100                 | Screw M5x100                        | Vis M5x100                        | 2    | 23.0148.00 |      |
| 33  | Vite TCEI M5X35 DIN912           | Screw M5X35 DIN912                  | Vis M5X35 DIN912                  | 2    | KA13908P   |      |
| 34  | Vite TSPEI M5X45                 | Screw M5X45                         | Vis M5X45                         | 4    | 23.0229.00 |      |
| 35  | Vite TSPEI M5X8                  | Screw M5X8                          | Vis M5X8                          | 2    | 23.0073.00 |      |

X= 0: giallo-yellow-jaune  
1: blu-blue-bleu

## Chassis Rolly7.5 assembly

22.0514.0X



## Chassis Rolly7.5 assembly

22.0514.0X

| Pos | DESCRIZIONE                          | DESCRIPTION                     | DESCRIPTION                       | Q.tà | COD.       | NOTE |
|-----|--------------------------------------|---------------------------------|-----------------------------------|------|------------|------|
| 1   | Blocchetto fiss. supp. batteria      | Block fixing supp battery       | Bloquer de serrage supp. batterie | 2    | 24.0317.00 |      |
| 2   | Braccio pedale                       | Pedal arm                       | Bras de la pédale                 | 1    | 25.0451.00 |      |
| 3   | Cablaggio rilevamento batteria       | Wiring battery detection        | Câblage détection de la batterie  | 1    | 34.0501.00 |      |
| 4   | Copert. ant. telaio tubolare Fr. 7.5 | Front cover tubular chassis     | Couverture ant. châssis tubulaire | 1    | 24.0302.00 |      |
| 5   | Dado autobloccante M10               | Self-locking nut M10            | Ecrou autobloquant M10            | 2    | 23.0161.00 |      |
| 6   | Dado M6 ZB UNI 5588                  | Nut M6 ZB UNI 5588              | Ecrou M6 ZB UNI 5588              | 2    | 2508710    |      |
| 7   | Filtro protez. raffredd. motore asp. | Bottom gasket                   | Joint inférieur                   | 1    | 39.0176.00 | ●    |
| 8   | Gruppo supp. motore aspirazione      | Aspiration engine support group | Group support moteur d'aspiration | 1    | 22.0537.0X |      |
| 9   | Gruppo supporto batteria             | Battery support assembly        | Group de soutien de la batterie   | 1    | 22.0515.00 |      |
| 10  | Guarnizione inferiore                | Bottom gasket                   | Joint inférieur                   | 1    | 39.0164.00 | ●    |
| 11  | Mousse adesiva 3X15 L=170            | Mousse adhesive 3X15 L=170      | Mousse adhésive 3X15 L=170        | 1    | 39.0016.00 |      |
| 12  | Mousse adesiva 3X15 L=20             | Mousse adhesive 3X15 L=20       | Mousse adhésive 3X15 L=20         | 1    | 39.0016.00 |      |
| 13  | Mousse adesiva 3X15 L=270            | Mousse adhesive 3X15 L=270      | Mousse adhésive 3X15 L=270        | 1    | 39.0016.00 |      |
| 14  | Rondella 10X30 A2 DIN9021            | Washer 10X30 A2 DIN9021         | Rondelle 10X30 A2 DIN9021         | 4    | 23.0095.00 |      |
| 15  | Ruota pivotante D.80X24              | Pivoting wheel                  | Roue pivotant                     | 2    | 28.0040.00 | ●    |
| 16  | Ruota Ø80X24                         | Wheel Ø80                       | Roue Ø80                          | 2    | 28.0041.00 | ●    |
| 17  | Scheda elettronica Rolly             | Circuit board                   | Circuit imprimé                   | 1    | 34.0508.00 | ●    |
| 18  | Telaio plastica                      | Plastic chassis                 | Châssis en plastic                | 1    | 24.0300.00 |      |
| 19  | Telaio tubolare Rolly7.5             | Chassis Rolly7.5                | Châssis Rolly 7.5                 | 1    | 25.0450.00 |      |
| 20  | Vite autofilettante 4X18             | Self-tapping screw 4X18         | Vis autotaraudante 4X18           | 4    | 2508529    |      |
| 21  | Vite TCC 5X16 SP INOX A2             | Self-tapping screw 5X16         | Vis autotaraudante 5X16           | 6    | 2508571    |      |
| 22  | Vite TCEI M6X45 UNI 5931             | Screw M6X45                     | Vis M6X45                         | 2    | KA13-982   |      |

X= 0: giallo-yellow-jaune  
1: blu-blue-bleu

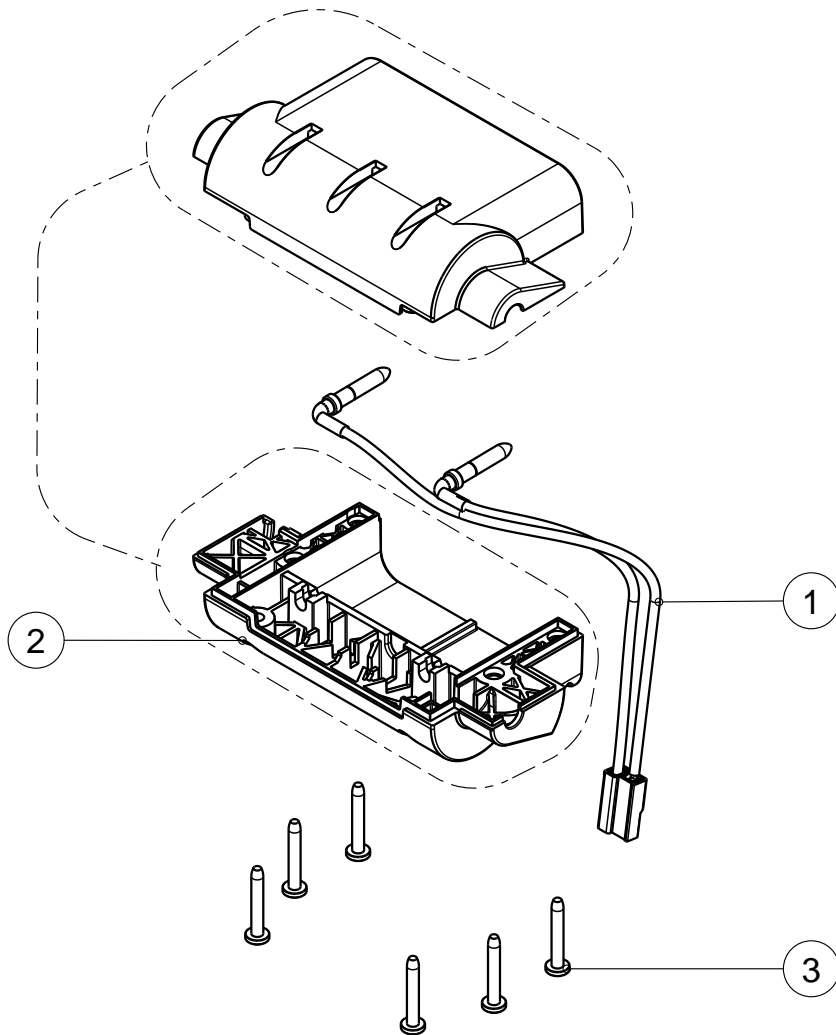
Battery support assembly

22.0515.00

Battery support assembly

22.0515.00

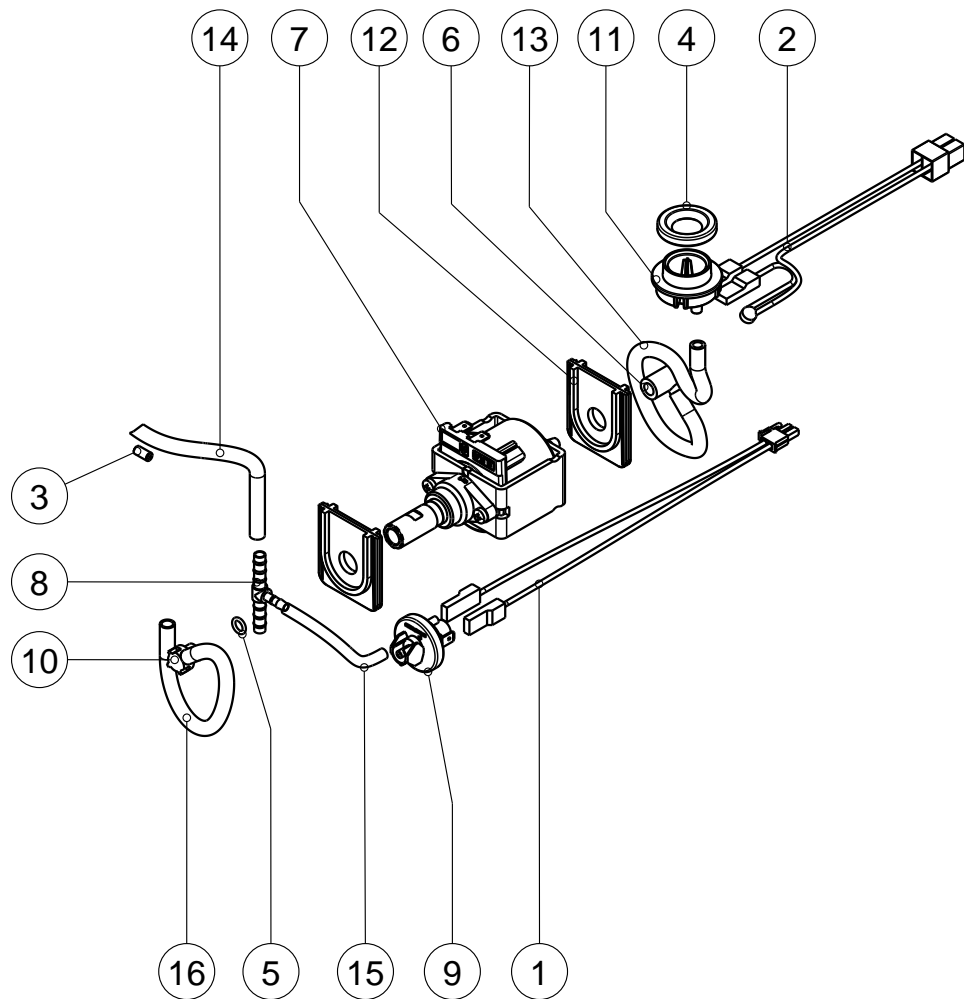
| Pos | DESCRIZIONE                 | DESCRIPTION              | DESCRIPTION                       | Q.tà | COD.       | NOTE |
|-----|-----------------------------|--------------------------|-----------------------------------|------|------------|------|
| 1   | Cablaggio supporto batteria | Battery support wiring   | Câblage de le soutien de la batt. | 1    | 34.0500.00 |      |
| 2   | Gruppo supporto batteria    | Battery support assembly | Group de soutien de la batterie   | 1    | 22.0565.00 |      |
| 3   | Vite TC T+ 5X32             | Screw 5X32               | Vis 5X32                          | 6    | 2508596    |      |



TAV. N° Rolly7½ - 04

Pump assembly

22.0510.0X



TAV. N° Rolly7½ - 04

Pump assembly

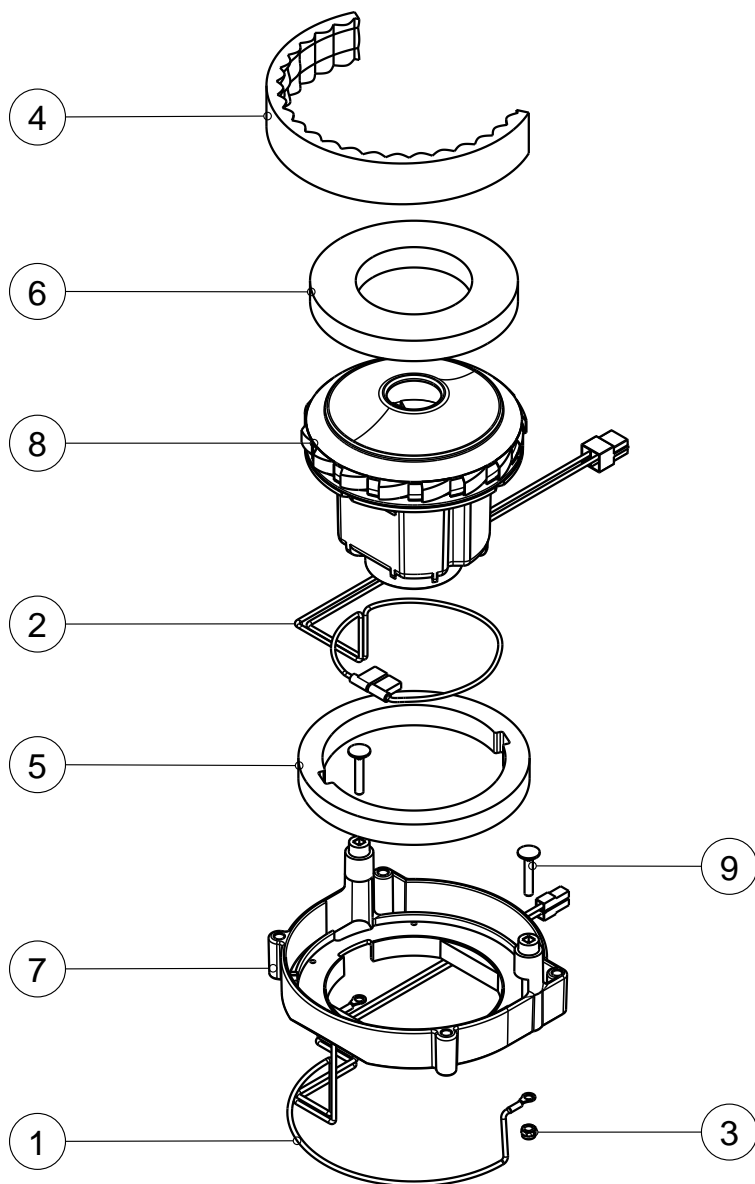
22.0510.0X

| Pos | DESCRIZIONE                  | DESCRIPTION              | DESCRIPTION                 | Q.tà | COD.       | NOTE |
|-----|------------------------------|--------------------------|-----------------------------|------|------------|------|
| 1   | Cablaggio pressostato        | Pressure device harness  | Pression dispositif harnais | 1    | 34.0545.00 |      |
| 2   | Cavetto pompa                | Pump wiring              | Câble pompe                 | 1    | 34.0503.00 |      |
| 3   | Gicleur Ø4.8x9.5 foro 1,6mm  | Jet 1.6mm                | Gicleur 1,6mm               | 1    | 50.0065.00 |      |
| 4   | Guarnizione raccordo valvola | Junction valve gasket    | Jonction joint de soupape   | 1    | 39.0167.00 | ●    |
| 5   | OR 2025                      | OR 2025                  | OR 2025                     | 1    | 30.0245.00 |      |
| 6   | Pipetta 8.01.033             | Joint 8.01.033           | Jonction 8.01.033           | 1    | 30.0243.00 |      |
| 7   | Pompa EP8 1.01.353.11        | Pump EP8 1.01.353.11     | Pompe EP8 1.01.353.11       | 1    | 30.0242.00 | ●    |
| 8   | Portagomma T 6-4-6           | T-sleeve 6-4-6           | Embout T 6-4-6              | 1    | 30.0264.00 |      |
| 9   | Pressostato 38mbar NO        | Pressure device 38bar NO | Pressostat 38bar NO         | 1    | 30.0263.00 | ●    |
| 10  | Raccordo 90° 9.01.090        | Joint 90° 9.01.090       | Jonction 90° 9.01.090       | 1    | 30.0244.00 |      |
| 11  | Raccordo valvola Rolly       | Valve connection         | Raccord valve               | 1    | 24.0325.0X |      |
| 12  | Supporto pompa               | Pump support             | Support de la pompe         | 2    | 2502044    |      |
| 13  | Tubo 8X4 L=150               | Tube 8X4 L=150           | Tube 8X4 L=150              | 1    | 30.0240.00 |      |
| 14  | Tubo d.8x4 L 380             | Tube d.8x4 L 380         | Tube d.8X4 L=380            | 1    | 30.0247.00 |      |
| 15  | Tubo Ø6x2 L=90               | Tube Ø6X2 L=90           | Tube Ø6X2 L=90              | 1    | 30.0265.00 |      |
| 16  | Tubo Ø8X4 L=185              | Tube Ø8X4 L=185          | Tube Ø8X4 L=185             | 1    | 2010219    |      |

X= 0: giallo-yellow-jaune  
1: blu-blue-bleu

Aspiration engine support group

22.0537.0X



Aspiration engine support group

22.0537.0X

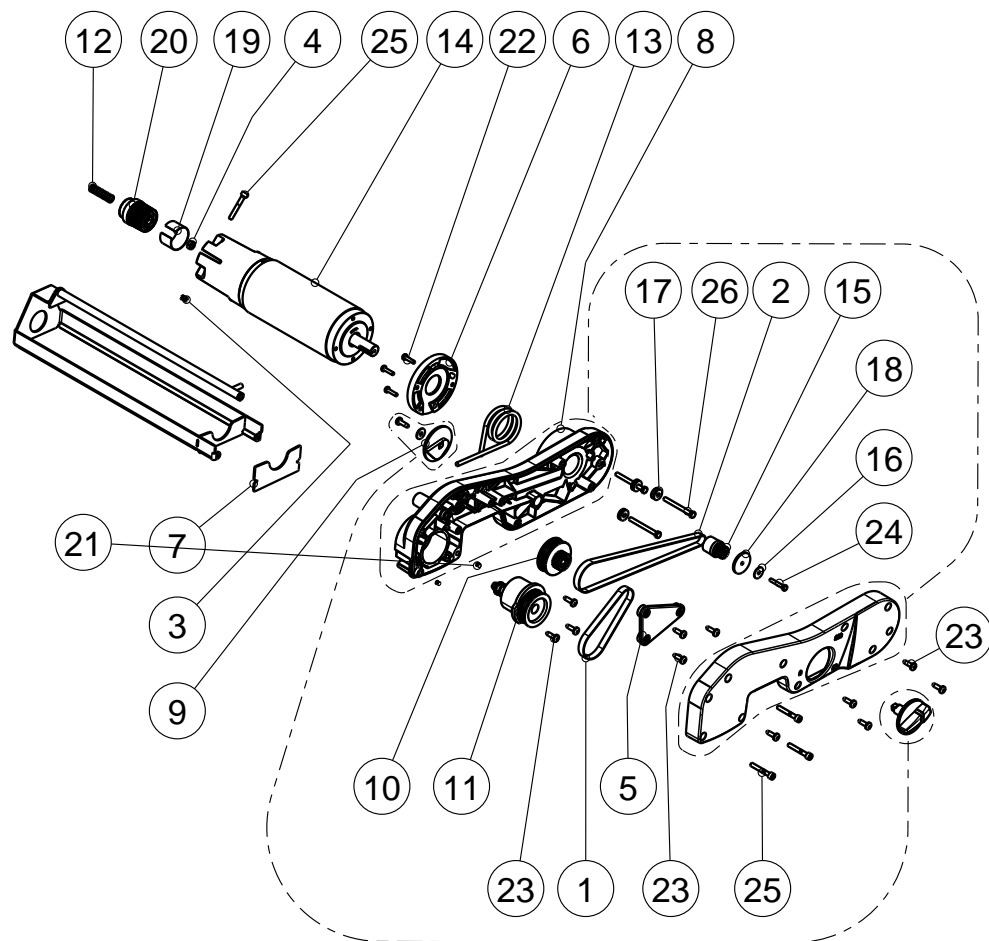
| Pos | DESCRIZIONE                    | DESCRIPTION                   | DESCRIPTION                    | Q.tà | COD.       | NOTE |
|-----|--------------------------------|-------------------------------|--------------------------------|------|------------|------|
| 1   | Cablaggio sonda                | Probes wiring                 | Câblage de les sondes          | 1    | 34.0506.00 |      |
| 2   | Cavetto motore aspirazione     | Aspiration engine wiring      | Câblage du moteur d'aspiration | 1    | 34.0502.00 |      |
| 3   | Dado autobloc. M5 A2 DIN982    | Self-locking nut M5 A2 DIN982 | Ecrou autobloqu. M5 A2 DIN982  | 2    | 23.0041.00 |      |
| 4   | Fonoassorbente motore aspirat. | Engine soundproofing          | Insonorisation du moteur       | 1    | 39.0177.00 | ●    |
| 5   | Guarnizione intermedia         | In-between gasket             | Joint au milieu                | 1    | 39.0166.00 | ●    |
| 6   | Guarnizione turbina ad. H=15   | Adhesive gasket               | Joint adhésif                  | 1    | 39.0187.00 | ●    |
| 7   | Supporto motore aspirazione    | Aspiration engine support     | Support moteur d'aspiration    | 1    | 24.0326.0X |      |
| 8   | Turb..radiale 1 ST.24Vdc 230W  | Motor DOMEL 24Vdc 230W        | Moteur DOMEL 24Vdc 230W        | 1    | 26.0069.00 | ●    |
| 9   | Vite T.T.Q.S.T.M5X30 A2 DIN603 | Screw M5X30 A2 DIN 603        | Vis M5X30 A2 DIN 603           | 2    | 23.0136.00 |      |

X= 0: giallo-yellow-jaune  
1: blu-blue-bleu



## Brush assembly

22.0513.0X



## Brush assembly

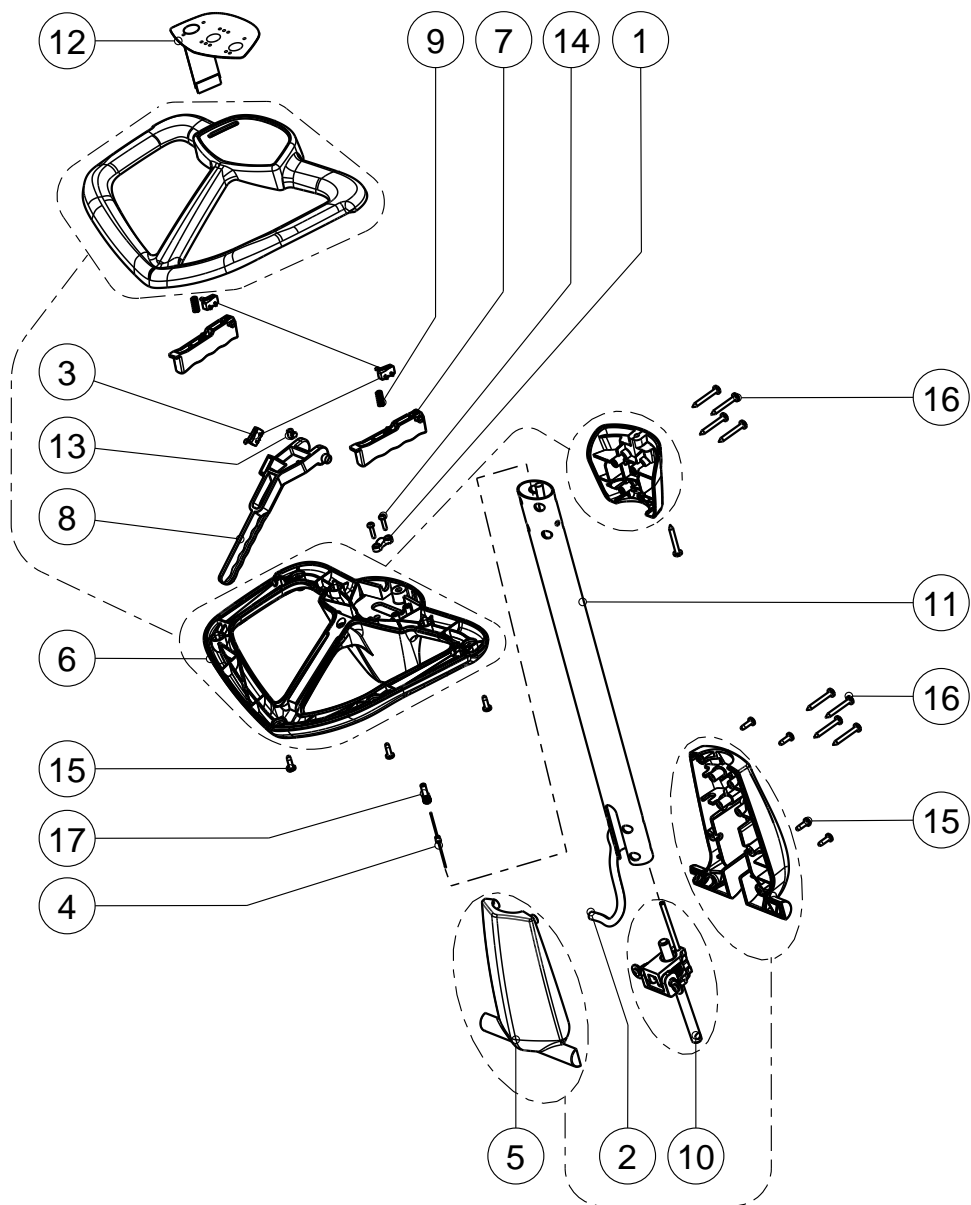
22.0513.0X

| Pos | DESCRIZIONE                    | DESCRIPTION                    | DESCRIPTION                   | Q.tà | COD.       | NOTE |
|-----|--------------------------------|--------------------------------|-------------------------------|------|------------|------|
| 1   | Cinghia 252 CHD3 9 3M          | Belt 252 CHD3 9                | Courroie 252 CHD3 9           | 1    | 39.0171.00 | ●    |
| 2   | Cinghia 522 RPP3 9             | Belt 522 RPP3 9                | Courroie 522 RPP3 9           | 1    | 39.0170.00 | ●    |
| 3   | Dado autobloc. M5 A2 DIN982    | Self-locking nut M5 A2 DIN982  | Ecrou autobloqu. M5 A2 DIN982 | 1    | 23.0041.00 |      |
| 4   | Dado M6 ZB UNI 5588            | Nut M6 ZB UNI 5588             | Ecrou M6 ZB UNI 5588          | 1    | 2508710    |      |
| 5   | Fermo albero rinvio            | Remittal shaft firm            | Bloc arbre de renvoi          | 1    | 24.0335.00 |      |
| 6   | Flangia motore spazzola        | Flange motor brush             | Bride moteur brosse           | 1    | 24.0331.00 |      |
| 7   | Flap protezione laterale Rolly | Side protection Rolly          | Protection latérale Rolly     | 1    | 39.0178.00 |      |
| 8   | Gruppo carter trasmissione     | Transmission carter assembly   | Groupe carter transmission    | 1    | 22.0564.00 |      |
| 9   | Gruppo manopola di regolazione | Adjustment knob assembly       | Group de bouton de réglage    | 1    | 96.0106.0X |      |
| 10  | Gruppo pulegge rinvio          | Remittal pulley assembly       | Group poulie de renvoi        | 1    | 22.0516.00 | ●    |
| 11  | Gruppo pulegge spazzola        | Pulley brush assembly          | Group pulley brosse           | 1    | 22.0517.00 | ●    |
| 12  | Molla                          | Spring                         | Ressort                       | 1    | 2500945    |      |
| 13  | Molla carico spazzola Rolly    | Brush load spring , type Rolly | Ressort type de brosse Rolly  | 1    | 31.0028.00 |      |
| 14  | Motore spazzola 24Vdc 200W     | Brush motor 24Vdc 200W         | Moteur brosse 24Vdc 200W      | 1    | 26.0068.00 | ●    |
| 15  | Puleggia Z18 RPP3              | Pulley Z18 RPP3                | Poulie Z18 RPP3               | 1    | 24.0336.00 |      |
| 16  | Rondella 4X16                  | Washer 4X16                    | Rondelle 4X16                 | 1    | 855001010  |      |
| 17  | Rondella 5X15                  | Washer 5X15                    | Rondelle 5X15                 | 6    | 2509012    |      |
| 18  | Rondella puleggia motore       | Washer motor pulley            | Rondelle poulie moteur        | 1    | 24.0337.00 |      |
| 19  | Spessore gomma prolung. motore | Rubber for motor extension     | Caoutchouc extension moteur   | 1    | 39.0179.00 |      |
| 20  | Supporto cilindrico            | Cylindrical support            | Support cylindrique           | 1    | 24.0369.00 |      |
| 21  | Supporto spazzola Rolly        | Brush support                  | Soutien de la brosse          | 1    | 25.0453.00 |      |
| 22  | Vite autofilettante 4X18       | Self-tapping screw 4X18        | Vis autotaraudante 4X18       | 3    | 2508529    |      |
| 23  | Vite autofilettante 5X16       | Self-tapping screw 5X16        | Vis autotaraudante 5X16       | 11   | 2508570    |      |
| 24  | Vite M4X25                     | Screw M4X25                    | Vis M4X25                     | 1    | 23.0074.00 |      |
| 25  | Vite TCEI M5X35 DIN912         | Screw M5X35 DIN912             | Vis M5X35 DIN912              | 4    | KA13908P   |      |
| 26  | VITE TE M5x50                  | Screw M5X50                    | Vis M5X50                     | 3    | 23.0042.00 |      |

X= 0: giallo-yellow-jaune  
1: blu-blue-bleu

Complete handler Rolly assembly

22.0529.0X



Complete handler Rolly assembly

22.0529.0X

| Pos | DESCRIZIONE                     | DESCRIPTION              | DESCRIPTION                    | Q.tà | COD.       | NOTE |
|-----|---------------------------------|--------------------------|--------------------------------|------|------------|------|
| 1   | Blocchetto fissaggio            | Fastening block          | Bloc de fixation               | 1    | 12-109     |      |
| 2   | Cablaggio maniglione            | Cable                    | Câblage                        | 1    | 34.0504.00 |      |
| 3   | Cablaggio micro maniglione      | Micro switch wiring      | Câblage micro-commutateur      | 1    | 34.0505.00 |      |
| 4   | Cavo sblocco maniglione         | Cable unlocking handle   | Cable de déblocage poignée     | 1    | 37.0021.00 | ●    |
| 5   | Gruppo copertura snodo          | Joint cover set          | Groupe couverture jonction     | 1    | 22.0566.00 |      |
| 6   | Gruppo maniglione               | Haft cover set           | Groupe manche                  | 1    | 22.0562.00 |      |
| 7   | Leva consenso spazzola          | Lever consent brush      | Levier de consentement brosse  | 2    | 24.0313.0X |      |
| 8   | Leva sgancio maniglione         | Lever unlock handle      | Levier de déblocage poignée    | 1    | 24.0314.0X |      |
| 9   | Molla                           | Spring                   | Printemps                      | 2    | 2500900    |      |
| 10  | Set piastrine blocco maniglione | Plate locking handle set | Plaque de verrouillage poignée | 1    | 96.0105.00 | ●    |
| 11  | Stelo ovale L= 535              | Tube oval L= 535         | Tube ovale L= 535              | 1    | 35.0053.00 |      |
| 12  | Tastiera a membrana             | Membrane keyboard        | Clavier à membrane             | 1    | 34.0428.00 | ●    |
| 13  | Terminale a vite                | Screw terminal           | Borne à vis                    | 1    | 23.0226.00 |      |
| 14  | Vite autofilettante 4X18        | Self-tapping screw 4X18  | Vis autotaraudante 4X18        | 2    | 2508529    |      |
| 15  | Vite autofilettante 5X16        | Self-tapping screw 5X16  | Vis autotaraudante 5X16        | 11   | 2508570    |      |
| 16  | Vite autofilettante 5X40        | Self-tapping screw 5X40  | Vis autotaraudante 5X40        | 9    | 2508598    |      |
| 17  | Vite regolazione cavo           | Cable adjusting screw    | Câble vis de réglage           | 1    | 23.0225.00 |      |

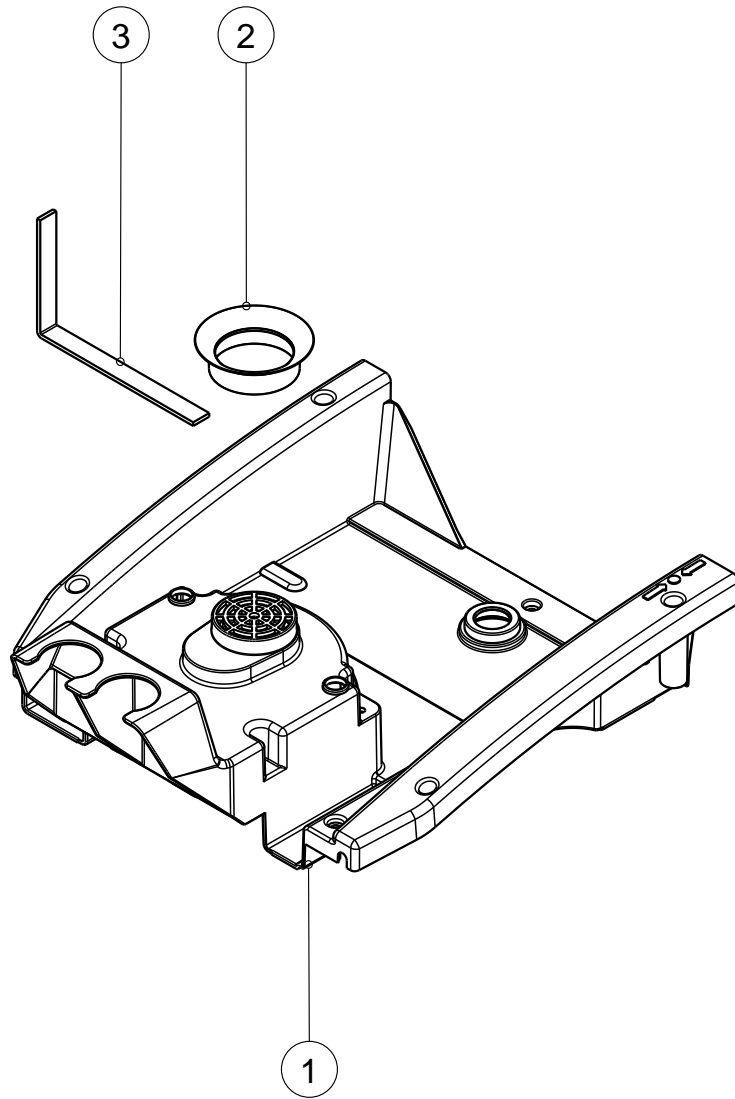
X= 0: giallo-yellow-jaune  
1: blu-blue-bleu

TAV. N° Rolly7½ - 08

TAV. N° Rolly7½ - 08

Cover machine assembly

22.0501.00



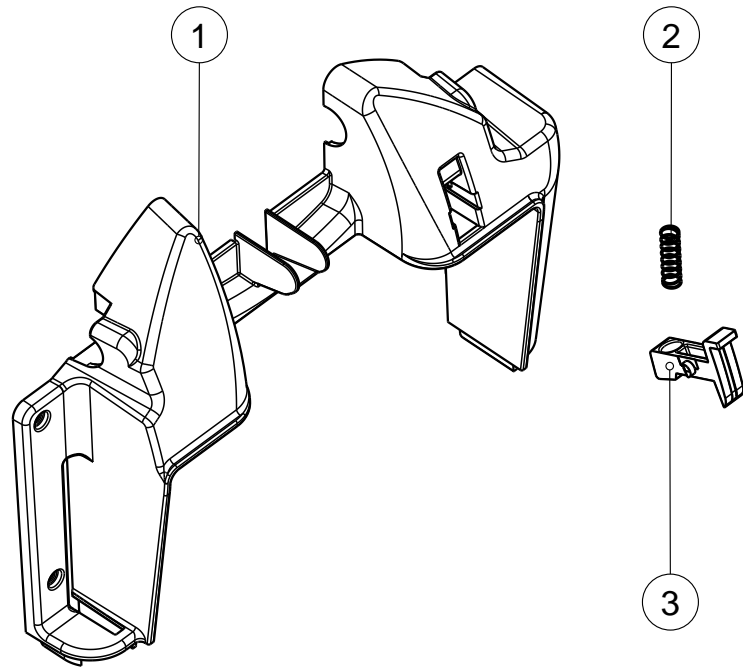
Cover machine assembly

22.0501.00

| Pos | DESCRIZIONE               | DESCRIPTION                | DESCRIPTION                   | Q.tà | COD.       | NOTE |
|-----|---------------------------|----------------------------|-------------------------------|------|------------|------|
| 1   | Coperchio telaio plastica | Chassis plastic cover      | Couverture châssis en plastic | 1    | 24.0301.00 |      |
| 2   | Guarnizione a trombetta   | Seal trumpet               | Trompette de seal             | 1    | 39.0162.00 | ●    |
| 3   | Mousse adesiva 3X15 L=240 | Mousse adhesive 3X15 L=240 | Mousse adhésive 3X15 L=240    | 1    | 39.0016.00 |      |

Completely back cover Rolly7.5 ass.

22.0502.0X



Completely back cover Rolly7.5 ass.

22.0502.0X

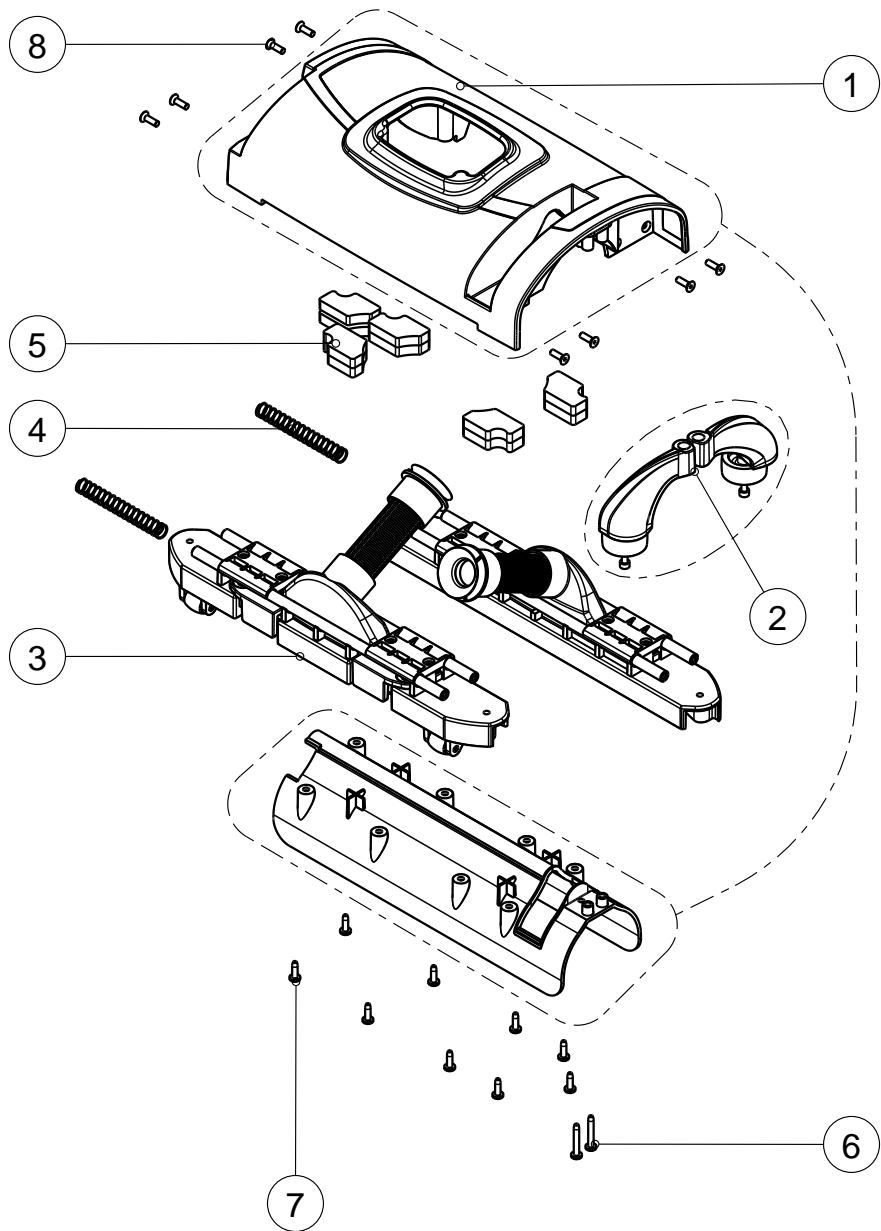
| Pos | DESCRIZIONE                     | DESCRIPTION                | DESCRIPTION                        | Q.tà | COD.       | NOTE |
|-----|---------------------------------|----------------------------|------------------------------------|------|------------|------|
| 1   | Copertura post. telaio tubolare | Back cover tubular chassis | Couverture post. châssis tubulaire | 1    | 24.0303.00 |      |
| 2   | Molla                           | Spring                     | Ressort                            | 1    | 2500945    |      |
| 3   | Pulsante blocca batteria        | Lock button battery        | Pile bouton de verrouillage        | 1    | 24.0318.0X |      |

X= 0: giallo-yellow-jaune  
1: blu-blue-bleu

TAV. N° Rolly7½ - 10

Group header complete

22.0503.0X



TAV. N° Rolly7½ - 10

Group header complete

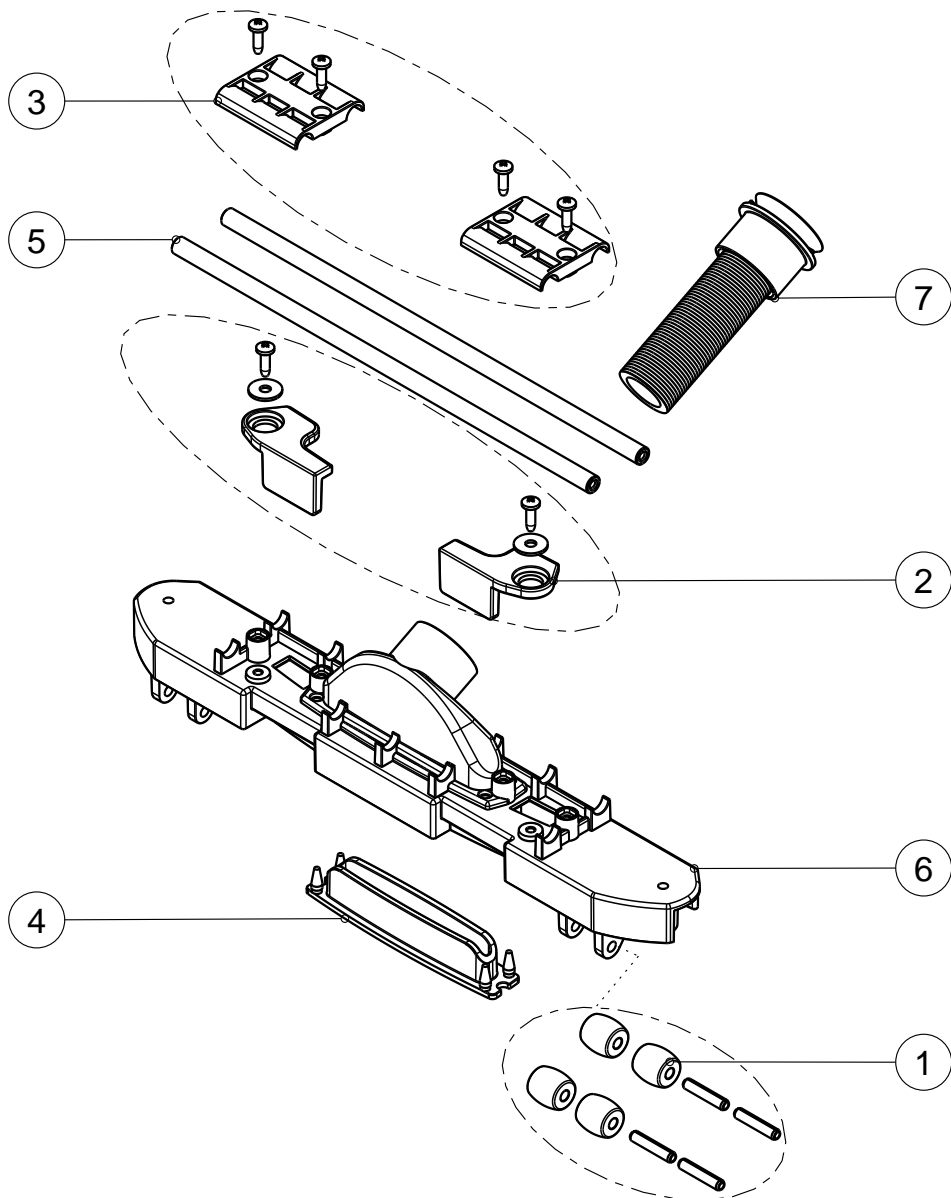
22.0503.0X

| Pos | DESCRIZIONE               | DESCRIPTION                | DESCRIPTION                  | Q.tà | COD.       | NOTE |
|-----|---------------------------|----------------------------|------------------------------|------|------------|------|
| 1   | Gruppo copertura testata  | Head cover set             | Groupe couverture de la tête | 1    | 22.0563.00 |      |
| 2   | Gruppo paraurti testata   | Flange bumper set          | Group bride pare-chocs       | 1    | 96.0104.00 | ●    |
| 3   | Gruppo supporto tergitoro | Support group squeegee     | Groupe de soutien seceuer    | 2    | 22.0518.0X |      |
| 4   | Molla a compressione      | Spring                     | Ressort                      | 2    | 31.0026.00 |      |
| 5   | Peso testata Rolly        | Deck weight Rolly          | Poids de pont Rolly          | 10   | 25.0474.00 |      |
| 6   | Vite TC T+ 5X32           | Screw 5X32                 | Vis 5X32                     | 2    | 2508596    |      |
| 7   | Vite TCC 5X16 SP INOX A2  | Self-tapping screw 5X16    | Vis autotaraudante 5X16      | 9    | 2508571    |      |
| 8   | Vite TSP T+ M5X16 DIN7991 | Screw TSP T+ M5X16 DIN7991 | Vis M5X16 DIN7991            | 8    | 23.0040.00 |      |

X= 0: giallo-yellow-jaune  
1: blu-blue-bleu

Support group squeegee

22.0518.0X



Support group squeegee

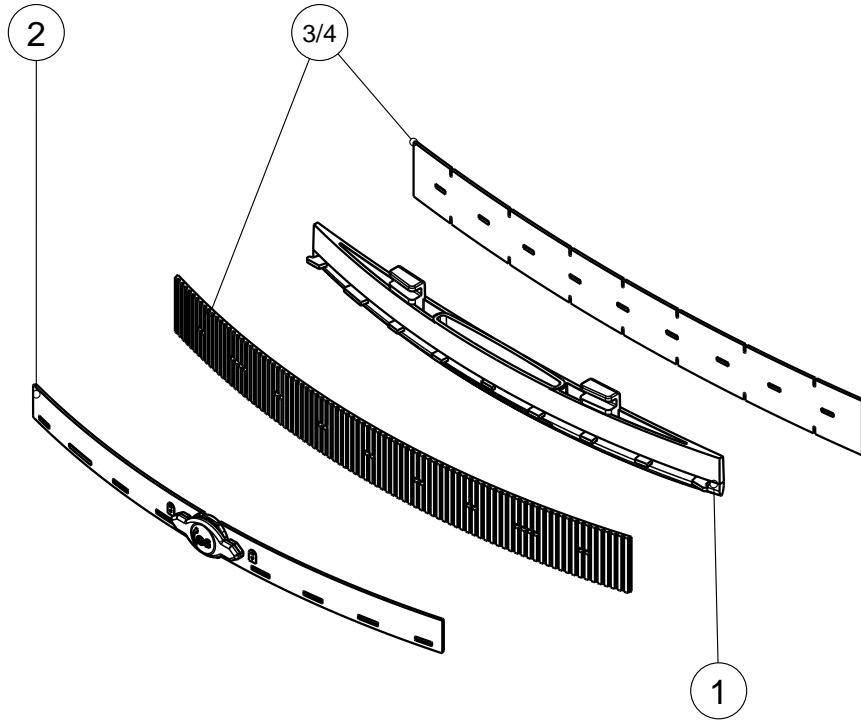
22.0518.0X

| Pos | DESCRIZIONE                      | DESCRIPTION                | DESCRIPTION                   | Q.tà | COD.       | NOTE |
|-----|----------------------------------|----------------------------|-------------------------------|------|------------|------|
| 1   | Gruppo 4 ruote                   | 4 wheel assembly           | Unité de 4 roues              | 1    | 96.0102.00 | ●    |
| 2   | Gruppo leve bloccaggio tergitoro | Locking lever for squeegee | Levier de verrouill. seceur   | 1    | 96.0100.0X |      |
| 3   | Gruppo supporto tergitoro        | Support group squeegee     | Groupe de soutien seceur      | 1    | 96.0103.00 |      |
| 4   | Guarnizione tergitoro            | Squeegee seal              | Joint raclette                | 1    | 39.0160.00 | ●    |
| 5   | Guida supporto tergitoro Rolly   |                            |                               | 2    | 50.0064.00 |      |
| 6   | Supporto tergitoro               | Squeegee support           | Support seceur                | 1    | 24.0348.00 |      |
| 7   | Tubo aspirazione estensibile     | Extendable vacuum hose     | Tuyau d'aspiration extensible | 1    | 96.0099.00 | ●    |

X= 0: giallo-yellow-jaune  
1: blu-blue-bleu

Completly squeegee group

22.0504.0X



Completly squeegee group

22.0504.0X

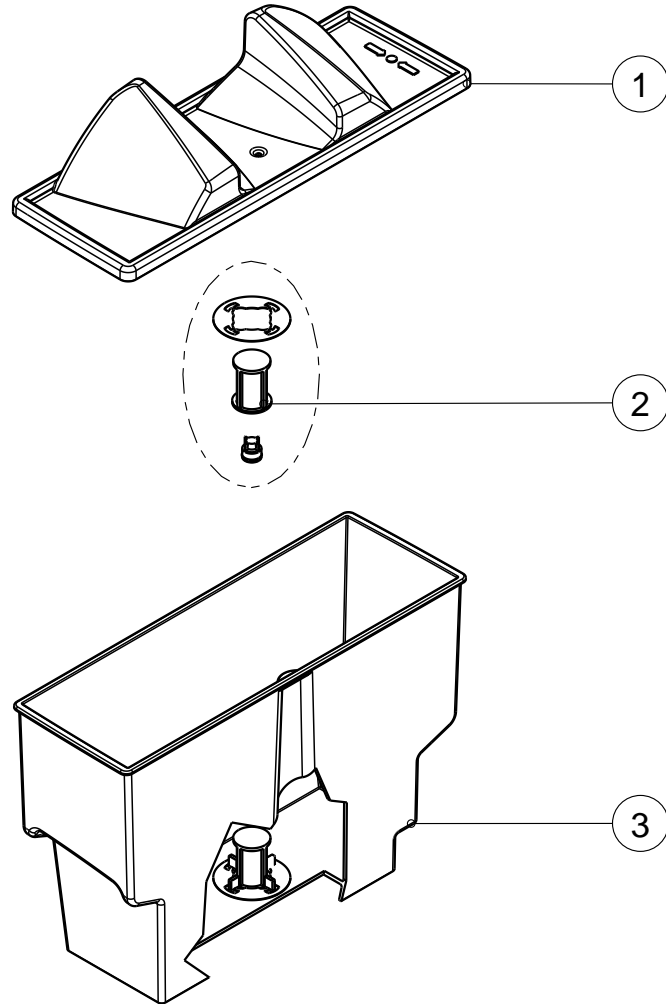
| Pos | DESCRIZIONE               | DESCRIPTION          | DESCRIPTION          | Q.tà | COD.       | NOTE |
|-----|---------------------------|----------------------|----------------------|------|------------|------|
| 1   | Corpo tergitoro           | Body squeegee        | Corps essuie-glace   | 1    | 24.0355.00 |      |
| 2   | Gruppo bandella anteriore | Front strap assembly | Group gond antérieur | 1    | 22.0520.0X |      |
| 3   | Set Flap PARA             | Set Flap PARA        | Set Flap PARA        | 1    | 96.0085.00 | ●    |
| 4   | Set Flap PU               | Set Flap PU          | Set Flap PU          | 1    | 96.0084.00 | ●    |

X= 0: giallo-yellow-jaune  
1: blu-blue-bleu

TAV. N° Rolly7½ - 13

Solution tank Rolly7.5 group

22.0505.00



TAV. N° Rolly7½ - 13

Solution tank Rolly7.5 group

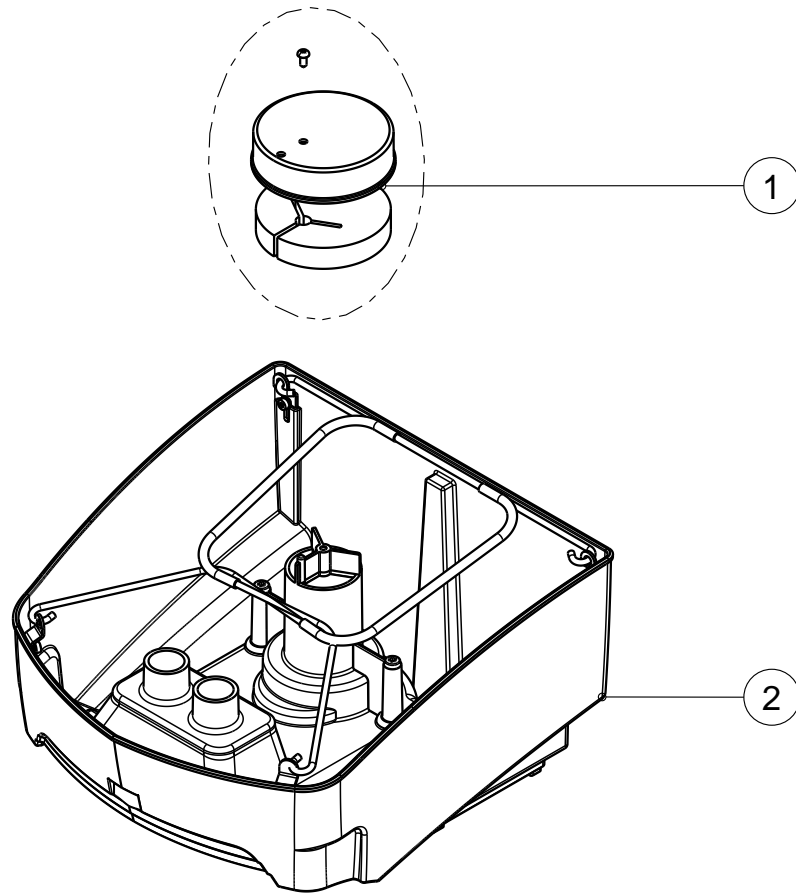
22.0505.00

| Pos | DESCRIZIONE                       | DESCRIPTION                  | DESCRIPTION                        | Q.tà | COD.       | NOTE |
|-----|-----------------------------------|------------------------------|------------------------------------|------|------------|------|
| 1   | Coperchio serbatoio soluzione     | Cover solution tank          | Couvercle du réservoir de solution | 1    | 24.0322.00 |      |
| 2   | Gruppo filtro H2O serb. soluzione | Filter Solution tank         | Filtre réservoir solution          | 1    | 96.0097.00 | ●    |
| 3   | Gruppo serbatoio soluzione Ry7.5  | Solution tank Rolly7.5 group | Group réservoir solution Rolly7.5  | 1    | 96.0098.00 |      |



Recovery Tank Rolly7.5 assembly

22.0506.00



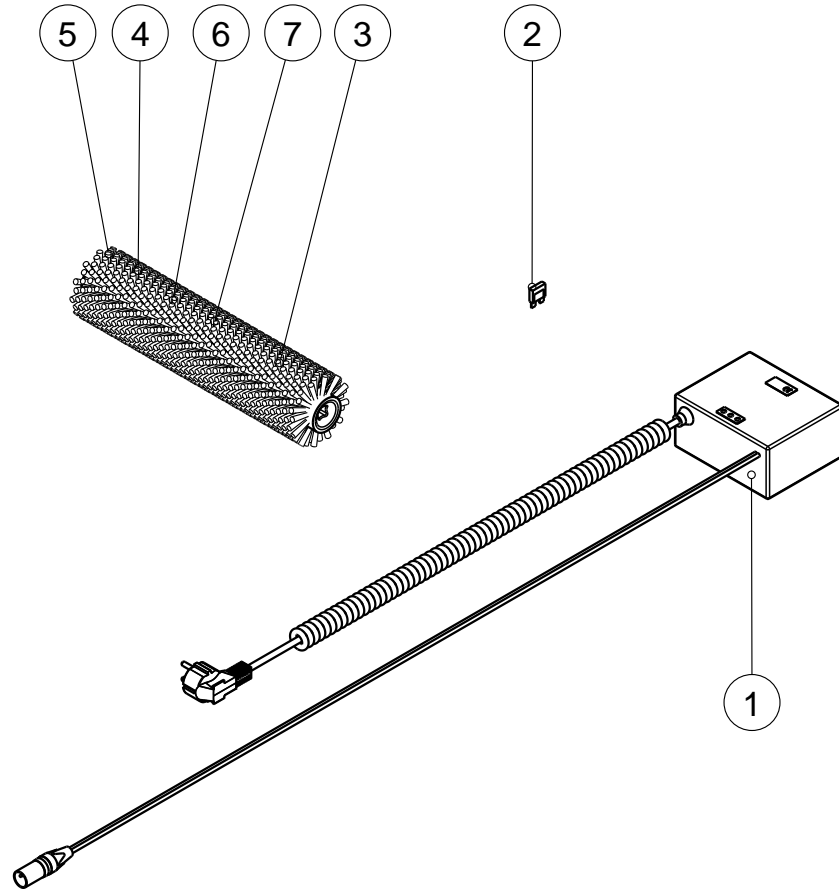
Recovery Tank Rolly7.5 assembly

22.0506.00

| Pos | DESCRIZIONE                     | DESCRIPTION                     | DESCRIPTION                      | Q.tà | COD.       | NOTE |
|-----|---------------------------------|---------------------------------|----------------------------------|------|------------|------|
| 1   | Gruppo filtro aspirazione       | Suction filter assembly         | Groupe filtre d'aspiration       | 1    | 96.0095.00 | ●    |
| 2   | Gruppo serbatoio recupero Ry7.5 | Recovery Tank Rolly7.5 assembly | Group réservoir récupérat. Ry7.5 | 1    | 96.0096.00 |      |

TAV. N° Rolly7½ - 15

Accessories Rolly



TAV. N° Rolly7½ - 15

Accessories Rolly

| Pos | DESCRIZIONE                            | DESCRIPTION                    | DESCRIPTION                   | Q.tà | COD.       | NOTE       |
|-----|--|--------------------------------|-------------------------------|------|------------|------------|
| 1   | Caricabatteria LiFePO4 24V 5A          | Battery Charger LiFePO4 24V 5A | Chargeur batt. LiFePO4 24V 5A | 1    | 18.0056.00 | ●          |
| 2   | Fusibile 40A                           | Fuse 40A                       | Fusible 40A                   | 1    | 34.0128.00 |            |
| 3   | Spazz. rullo Ø80 Microfibra            | Cyl. brush Ø80 Microfiber      | Brosse cyl. Ø80 Microfibre    | 1    | 40.5000.00 | Microfibre |
| 4   | Spazz. rullo Ø80 PP 0.15 grigio chiaro | Cyl. brush Ø80 PP 0.20 grey    | Brosse cyl. Ø80 PP 0.20 gris  | 1    | 40.5000.01 | PP Soft    |
| 5   | Spazz. rullo Ø80 PP 0.20 Blu           | Cyl. brush Ø80 PP 0.20 Blue    | Brosse cyl. Ø80 PP 0.20 Bleu  | 1    | 40.5000.00 | ● PP STD   |
| 6   | Spazz. rullo Ø80 PP 0.40 nero          | Cyl. brush Ø80 PP 0.40 black   | Brosse cyl. Ø80 PP 0.40 noir  | 1    | 40.5000.02 | PP Hard    |
| 7   | Spazz. rullo Ø80 Tynex grigio          | Cyl. brush Ø80 Tynex grey      | Brosse cyl. Ø80 Tynex gris    | 1    | 40.5000.03 | Tynex      |





Ghibli & Wirbel S.p.a.  
Via Circonvallazione,5  
27020 DORNO (PV) ITALY

Tel. +39 0382/848811  
Fax +39 0382/848849  
<http://www.ghibliwirbel.com>  
e-mail: [info@ghibliwirbel.com](mailto:info@ghibliwirbel.com)



**ghibli & wirbel**